

IMPIANTI TELEGRAFICI usati nelle Ferrovie dello Stato e Secondarie

PILE. — Negli Impianti Telegrafici delle Ferrovie, non si usa la Pila Italiana ma bensì la Pila Callaud e la Pila Leclanché a sacchetto; nelle stazioni principali si va estendendo l'uso degli accumulatori e si vanno anche largamente adottando le Pile AD a secco.

Questi diversi tipi di Pile sono stati già descritti in principio di questo libro.

TASTO. — Il Tasto generalmente usato nelle Ferrovie, è uguale a quello ordinario Morse che si adopera negli impianti dei Telegrafi dello Stato; però i tre morsetti ai quali si attaccano i fili, sono disposti diversamente sullo zoccolo di legno che è anche un po' più grande.

Infatti, mentre nel Tasto ordinario, già descritto a pag. 46 i tre morsetti sono infissi nella parte posteriore della base di legno, in questo il nr. 1 è posto lateralmente dalla parte sinistra dello zoccolo, il nr. 2 nella parte posteriore e il nr. 3 nella parte laterale di destra (Fig. 62).

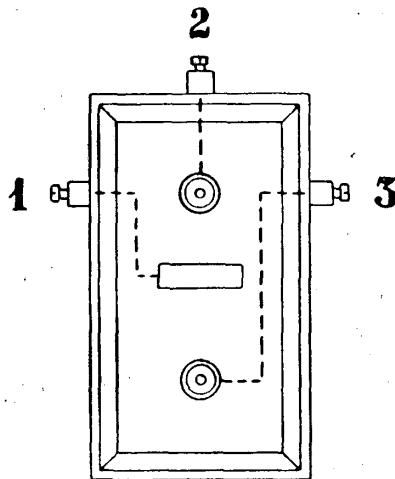


Fig. 62

Le comunicazioni elettriche del Tasto sono perfettamente uguali, e come le altre, si distinguono in *comunicazioni interne ed esterne*.

Le comunicazioni interne sono:

- Il serrafili nr. 1 col fulcro e perciò con la leva.
- » » » 2 con l'incudine posteriore o di riposo.
- » » » 3 con l'incudine anteriore o di lavoro.

Le comunicazioni esterne sono:

- Il nr. 1 con la Linea.
- » » 2 col filo che va alla Macchina Ricevente.
- » » 3 col Polo Positivo della Pila.

Perciò anche il funzionamento del Tasto è identico a quello già descritto.

Nei nuovi impianti, si va sostituendo questo Tasto con quello ordinario dell'Amministrazione dei Telegrafi dello Stato.

Come si vede nella fig. 63 il giro che fa la corrente in un Ufficio con tasto ordinario, è pressochè uguale a quello dei Telegrafi dello Stato:

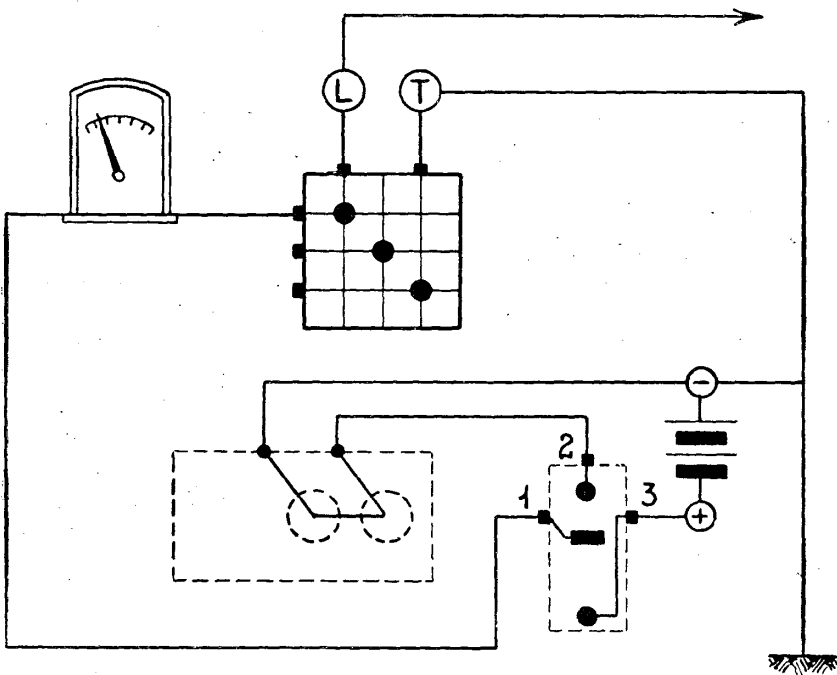


Fig. 63 — Ufficio Finale (FF. SS.)

Nell' Ufficio Intermedio, quando si trasmette, il Polo Positivo viene collegato con la linea di Sinistra ed il Negativo con la Destra.

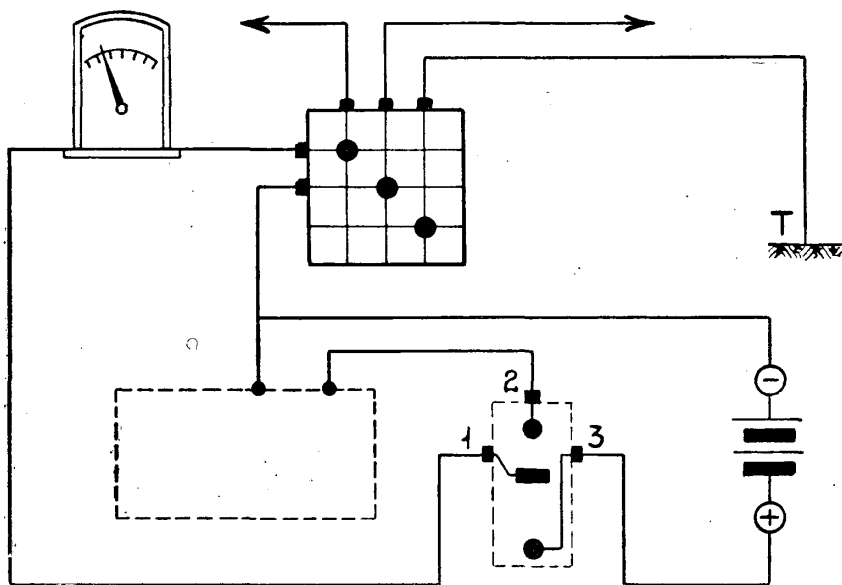


Fig. 64 — Ufficio Intermedio con Tasto ordinario (FF. SS.)

* * *

TASTO DOPPIO. — Negli Uffici Intermedi si usa un Tasto speciale a 5 morsetti: esso offre il vantaggio di potersi servire di una sola batteria di Pile per far funzionare due o più gruppi sia estremi che intermedi.

La funzione del Tasto doppio è quella di dividere, durante la trasmissione, il circuito in due estremi, su ciascuno dei quali il Tasto invia una corrente di intensità appropriata alla lunghezza dei due circuiti.

Quando invece il Tasto è nello stato di riposo e cioè nella posizione di ricezione, il gruppo funziona come un ordinario gruppo intermedio.

* * *

Il Tasto Doppio differisce da quello ordinario perchè porta in più due morsetti, di cui uno — nr. 4 — è in comunicazione con una specie di terza incudinetta (Fig. 65) e l'altro — nr. 5 — con una piastrina metallica fissata nella base, sotto il fulcro e che rimane isolata.

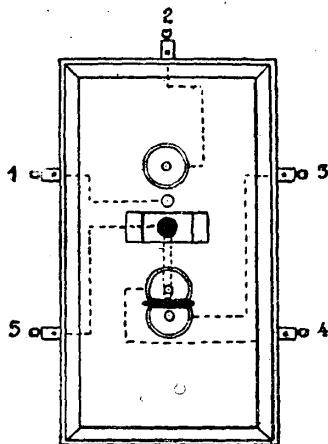


Fig. 65 — Tasto doppio usato nelle Ferrovie

Le comunicazioni del Tasto doppio sono le seguenti:

Il nr. 1 internamente col fulcro e perciò con la leva - Esternamente con la Linea.

Il nr. 2 internamente con la prima incudinetta cioè con quella posteriore o di ricevimento - Esternamente con la Macchina Ricevente.

Il nr. 3 internamente con la seconda incudinetta (incudine anteriore o di lavoro) - Esternamente, col Polo Positivo della Pila.

Il nr. 4 internamente con la terza incudinetta anteriore - Esternamente con il Polo Positivo della Pila.

Il nr. 5 internamente con la piastrina isolata - Esternamente col morsetto di uscita della Macchina Ricevente.

(V. fig. 66 Circuito Intermedio con Tasto Doppio).

GIRO DELLA CORRENTE in un Circuito Intermedio, con Tasto doppio.

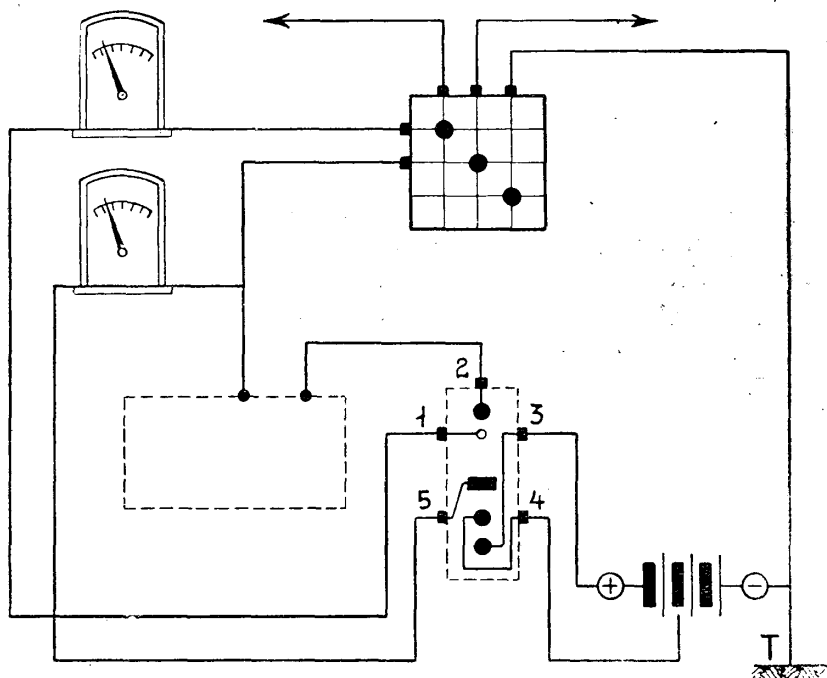


Fig. 66

Il giro che fa la corrente in un Ufficio Intermedio con tasto doppio è il seguente:

Il Polo Positivo della batteria di Pile è collegato col serrafili nr. 3 del Tasto e perciò con l'incudinetta anteriore: quando si trasmette, la corrente va al serrafili nr. 1, attraversa la Bussola e, dai morsetti 4 e 1 del Commutatore va sulla linea di Sinistra.

Ma anche sulla linea di Destra si manda il Polo Positivo della stessa Batteria; a tale scopo, come si vede nella fig. 66 il serrafili nr. 4 è collegato con la 3.a incudinetta e con il Polo Positivo di un altro elemento della Batteria.

Il Negativo è collegato con la terra.

E' evidente che quando l'intermedio trasmette, divide il circuito in due estremi su ciascuno dei quali lancia una corrente positiva.

Allo stato di riposo, il gruppo funziona come un ufficio intermedio.

* * *

MACCHINA RICEVENTE. — La Macchina Ricevente Morse usata nelle Ferrovie è simile a quella in uso nei Telegrafi dello Stato perchè anch'essa è composta di due parti essenziali; un congegno di orologeria destinato a far scorrere una striscia di carta (zona) e un congegno elettro-magnetico destinato a ricevere i segnali ed a marcarli sulla zona.

In questa macchina però, il sistema elettro-magnetico è posto fuori del castello dell'apparato stesso, come si vede nella fig. 67.

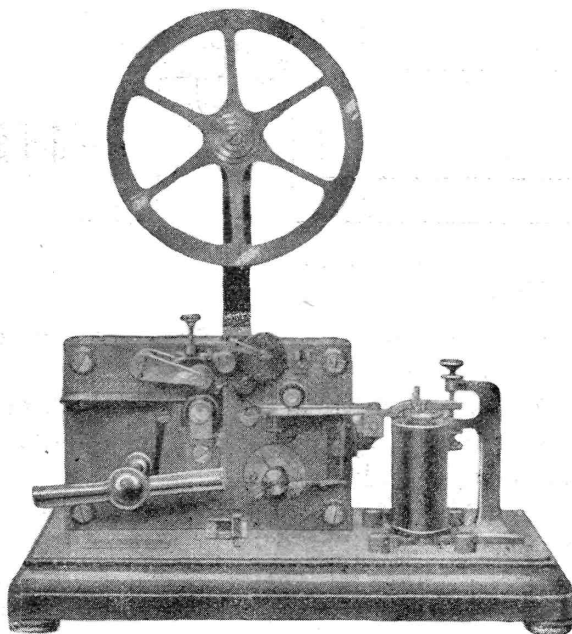


Fig. 67

Riguardo al suo funzionamento, serve quanto si è già detto a pag. 50, per quanto ci sia qualche insignificante differenza